

GENTLE Raccordo curvo - Cromato

28 450 720



- uscita doccetta 3/8"
- rosetta 58 x 58 mm
- ingresso 1/2"

Sistema di sicurezza antiriflusso.

Prodotti complementari



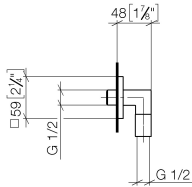
raccordo angolare ad incasso - 35 085 970 90

- Profondità d'incasso max. 163 mm
- profondità d'incasso min. 90 mm

GENTLE Raccordo curvo - Cromato

28 450 720

mm [inches]

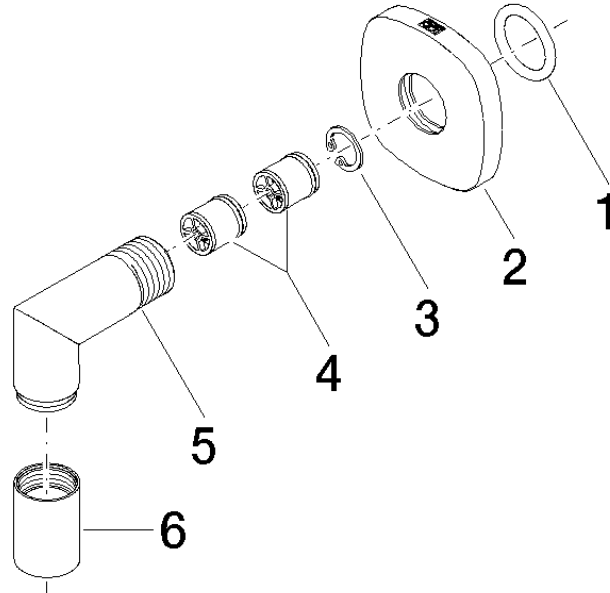


Certificati

IAPMO_4976 (5). Belgaqua_21-024- WRAS_1811023.
27_7.

GENTLE Raccordo curvo - Cromato

28 450 720



Elenco delle parti di ricambio

N.	Codice articolo	Denominazione	Quantità necessaria	Tempo di produzione
1	90 14 10 026 00 90	guarnizione	1	2
3	09 16 01 014 90	anello	1	2
4	90 23 01 141 00 90	valvola di non ritorno	2	2
5	09 11 03 036-00	attacco	1	10
6	90 21 02 069 00-00	copertura	1	10